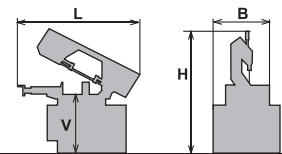




PEGAS

240x280 SHI-R

240x280 SHI-R-F



mm	0°	45°	60°	$\begin{matrix} b \\ a \times b \end{matrix}$
	240	190	120	X
	150*	110*	80*	X
a x b	280x220	190x170	120x150	280x120
a x b	280x220	180x220	120x150	280x120

3x400V 50 Hz	1,4/2,0*	35/70**	2980x27x0,9		420
L	B	Hmin	Hmax	V	
1700	900	1500	1900	920	

*F=2,2 kW, **20-100 m/min

*doporučené hodnoty/ recommended values

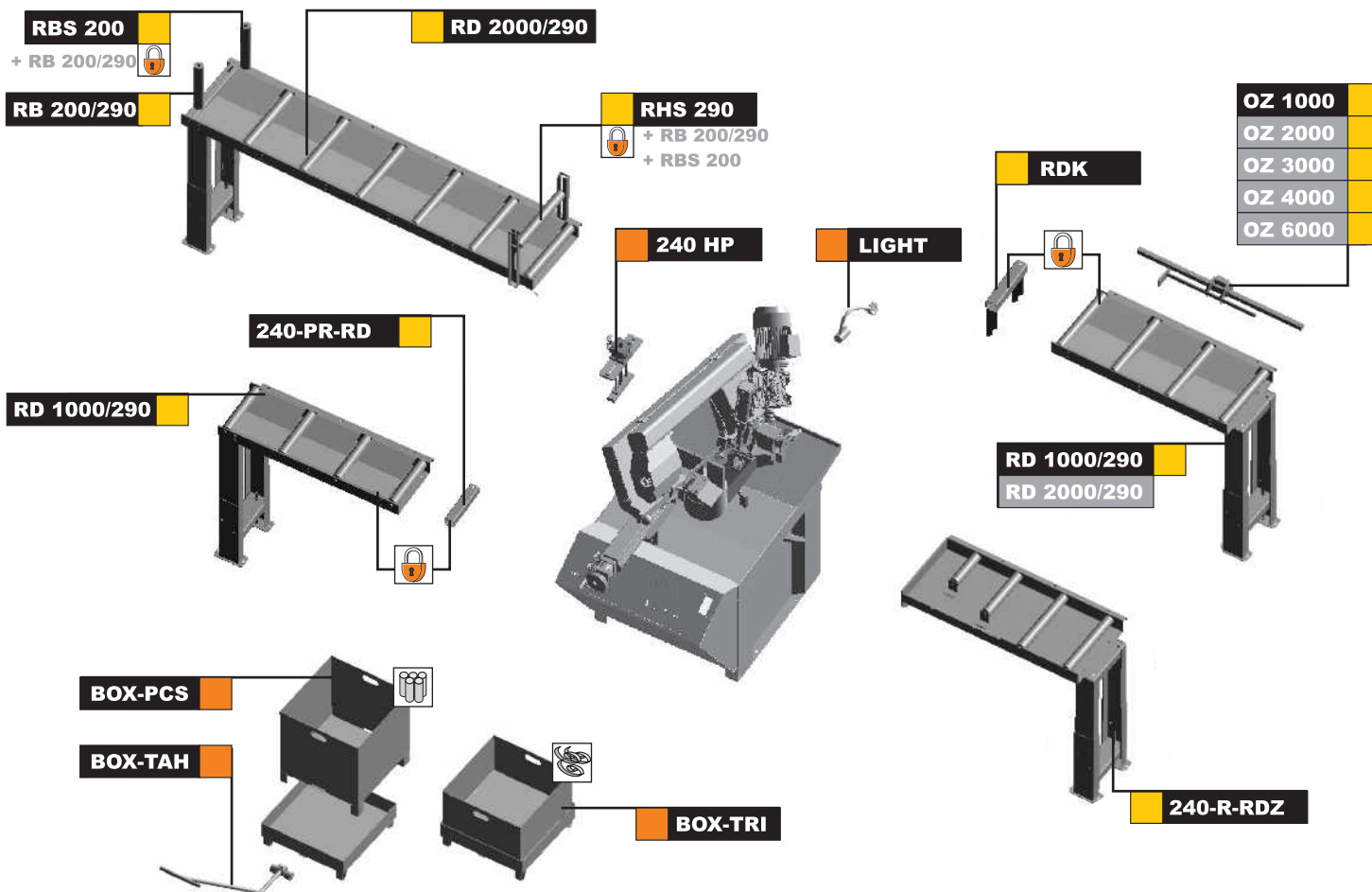
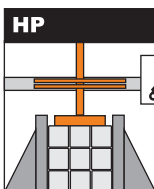
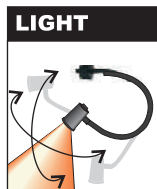
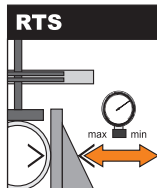
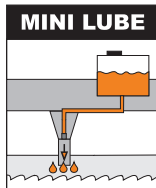


PEGAS

240x280 SHI-R 240x280 SHI-R-F



OPTION



PEGAS GONDA

PEGAS-GONDA s.r.o., Čs. armády 322, 684 01 Slavkov u Brna
 Tel: 00420-544 221 125, 00420-544 221 126, fax: 00420 544 227 389
 E-mail: pegas@gonda.cz, www.pegas-gonda.cz, Czech Republic

- výrobce si vyhrazuje právo provádět změny technických údajů, technické údaje odpovídají 1.10. 2007
 /producer has the right to make changes of technical data, technical data are valid on 1.10. 2007/
 - pila na fotografii není vždy v základním provedení
 /the machine in the picture is not always in the basic version/
 - uvedené rozměry odpovídají stroji v základním provedení
 /mentioned diameters are for machine in basic version/